
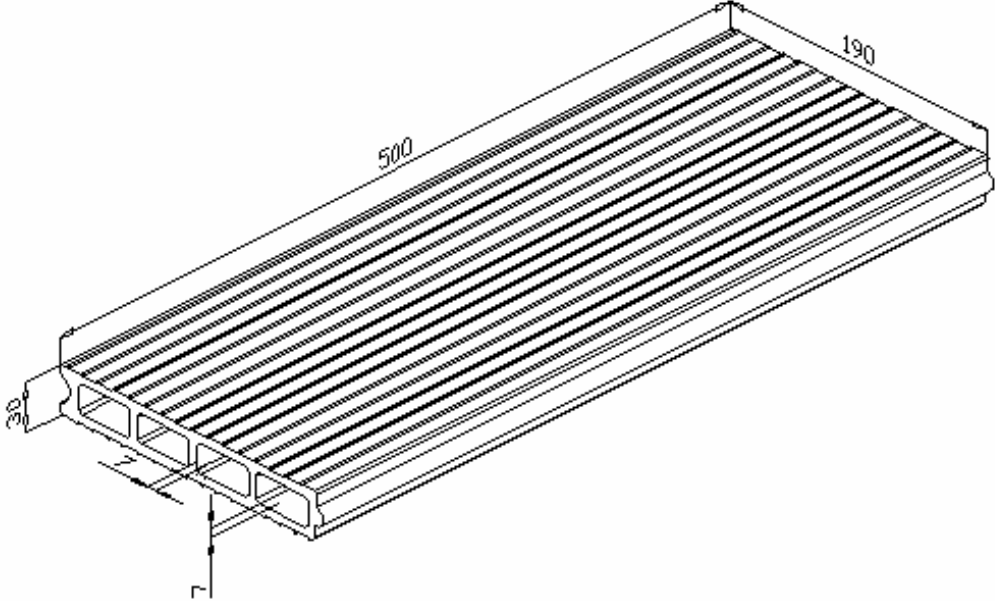


<b>CERÁMICA S CALAF S.A</b>	<b>FICHA TÉCNICA DE PRODUCTO</b>	
<b>FABRICANTE: CERÁMICAS CALAF, S.A.</b>		<b>FTP 01010</b>
<b>Dirección: Carretera de Folquer a Jorba, Km.38,2 (08280) CALAF (Barcelona)</b>		<b>Fecha 01-07-13</b>
		
Cotas en mm		
<b>DESIGNACIÓN DEL PRODUCTO</b>	<b>MACHIHEMBRADO 50x20x3</b>	
Pieza de arcilla cocida no portante, Categoría II, Tipo LD conforme a la norma EN 771-1:2011 Para uso en muros, cubiertas y particiones no estructurales; con junta gruesa de mortero; y con exigencias acústicas, térmicas y de resistencia frente al fuego.		

Características	Valor declarado	
Dimensiones	Longitud	500 mm
	Anchura	190 mm
	Altura	30 mm
Tolerancias dimensionales	Valor medio	Categoría T1
	Recorrido	Categoría R1
Resistencia a la compresión	Categoría II	
	Cara de apoyo	Canto
	Resistencia media	10 N/mm <sup>2</sup>
	Resistencia Característica	9 N/mm <sup>2</sup>
Porcentaje de huecos	Valor medio	50%
Reacción al fuego	Euroclase A1	
Aislamiento acústico a ruido aéreo	Tolerancia	Categoría D1
	Densidad aparente	950 Kg/m <sup>3</sup>
	Densidad absoluta	1850 Kg/m <sup>3</sup>
Características térmicas	Según tabla (EN 1745, Anexo A)	
	Resistencia térmica declarada	$\lambda_{10, seco, pieza} > 0,49 \text{ W/mK}$
	Coeficiente de difusión de vapor de agua	$\mu = 10$
Contenido de sales solubles	Categoría S0 – Sin exigencia	
Absorción de agua	NPD (No destinado a ser expuesto)	
Durabilidad frente al hielo/deshielo	NPD (No destinado a ser expuesto)	
Sustancias peligrosas	NPD	
Expansión por humedad	NPD	