
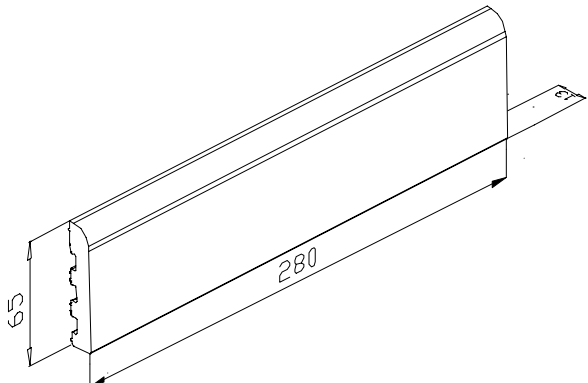


CERÁMICAS CALAF S.A	FICHA TÉCNICA DE PRODUCTO		
FABRICANTE: CERÁMICAS CALAF, S.A.	FTP 05080		
Dirección: Carretera de Folquer a Jorba, Km.38,2 (08280) CALAF (Barcelona)	Fecha 01-07-13		
			Cotas en mm
SERIE	BARCELONA RASILLA		
DESIGNACIÓN DEL PRODUCTO	ZÓCALO 6.5x28x1.3 M1		
Baldosa cerámica extruida de 1ª calidad sin esmaltar (UGL), conforme con la clasificación natural del anexo F, $E_b > 10\%$ Grupo AIII de la EN 14411:2012			
Para uso en suelos interiores y/o exteriores			
Características	Valor declarado		Ensayos EN ISO
Dimensiones	Longitud	280 mm	10.545-2
	Anchura	65 mm	
	Espesor	13 mm	
Tolerancias dimensionales longitud y anchura (1)	Valor medio de cada baldosa	$\pm 2\%$ y máx. 4 mm	
	Valor medio de diez baldosas	$\pm 1.5\%$	
Tolerancias dimensionales espesor (1)	Valor medio de cada baldosa	$\pm 10\%$	
Rectitud de lados (1)	Desviación máxima	$\pm 1\%$	
Ortogonalidad (1)	Desviación máxima	$\pm 1\%$	
Planitud de superficie (1)	Curvatura central con relación a la diagonal	$\pm 1.5\%$	
	Curvatura lateral	$\pm 1.5\%$	
	Alabeo con relación a la diagonal	$\pm 1.5\%$	
Aspecto superficial	Baldosas libres de defectos visibles que pudieran perjudicar el aspecto de una superficie mayor de baldosa	95%	
Absorción de agua	Media	$E_b > 10\%$	10.545-3
	Individual máximo	15%	
Fuerza de rotura	Valor mínimo	800 N	10.545-4
Resistencia a la flexión	Valor mínimo individual	16 N/mm ²	
	Valor mínimo medio	19 N/mm ²	
Resistencia a la abrasión profunda	Valor máximo	690 mm ³	10.545-6
Coeficiente de la dilatación térmica lineal	Valor	$\leq 4,1 \times 10^{-6} / ^\circ\text{C}$	10.545-8
Resistencia al choque térmico	Sin defectos visibles	Correcto	10.545-9
Dilatación por humedad	Valor máximo	0,52 mm/m	10.545-10
Resistencia a productos químicos	Productos domésticos y sales para piscinas	UA	10.545-13
	Ácidos y álcalis de baja concentración	ULA	
	Ácidos y álcalis de alta concentración	UHA	
Resistencia al deslizamiento	Valor medio R_d (Péndulo, deslizador 57)	36	CEN/TS 16165:2011 Anexo C
Reacción al fuego	Euroclase	A1 _{FL}	