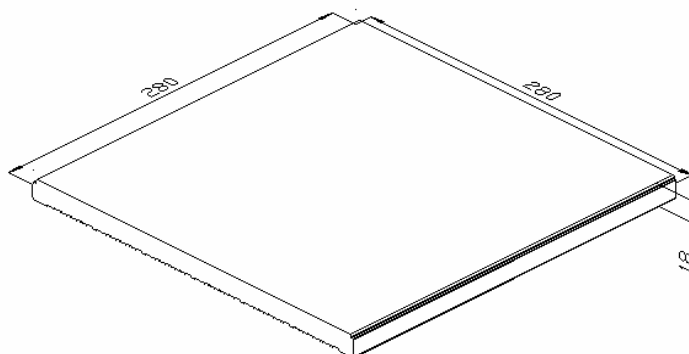


FABRICANTE: **CERÁMICAS CALAF, S.A.**

FTP 05150

Dirección: Carretera de Folquer a Jorba, Km.38,2 (08280) CALAF (Barcelona)

Fecha 01-07-13



Cotas en mm

SERIE

**BARCELONA ROSADO**

DESIGNACIÓN DEL PRODUCTO

**TOVA PAIRAL 28x28x1.8 Bis**

Baldosa cerámica extruida de 1ª calidad sin esmaltar (UGL), conforme con la clasificación natural del anexo F,  $E_b > 10\%$  Grupo AIII de la EN 14411:2012

Para uso en suelos interiores y/o exteriores

Características	Valor declarado		Ensayos EN ISO
Dimensiones	Longitud	280 mm	10.545-2
	Anchura	280 mm	
	Espesor	18 mm	
Tolerancias dimensionales longitud y anchura (1)	Valor medio de cada baldosa	$\pm 2\%$ y máx. 4 mm	
	Valor medio de diez baldosas	$\pm 1,5\%$	
Tolerancias dimensionales espesor (1)	Valor medio de cada baldosa	$\pm 10\%$	
Rectitud de lados (1)	Desviación máxima	$\pm 1\%$	
Ortogonalidad (1)	Desviación máxima	$\pm 1\%$	
Planitud de superficie (1)	Curvatura central con relación a la diagonal	$\pm 1,5\%$	
	Curvatura lateral	$\pm 1,5\%$	
	Alabeo con relación a la diagonal	$\pm 1,5\%$	
Aspecto superficial	Baldosas libres de defectos visibles que pudieran perjudicar el aspecto de una superficie mayor de baldosa	95%	
Absorción de agua	Media	$E_b > 10\%$	10.545-3
	Individual máximo	13%	
Fuerza de rotura	Valor mínimo	1700 N	10.545-4
Resistencia a la flexión	Valor mínimo individual	11 N/mm <sup>2</sup>	
	Valor mínimo medio	12 N/mm <sup>2</sup>	
Resistencia a la abrasión profunda	Valor máximo	750 mm <sup>3</sup>	10.545-6
Coeficiente de la dilatación térmica lineal	Valor	$< 2,1 \times 10^{-6} / ^\circ\text{C}$	10.545-8
Resistencia al choque térmico	Sin defectos visibles	Correcto	10.545-9
Dilatación por humedad	Valor máximo	$\leq 0,4$ mm/m	10.545-10
Resistencia a productos químicos	Productos domésticos y sales para piscinas	UA	10.545-13
	Ácidos y álcalis de baja concentración	ULA	
	Ácidos y álcalis de alta concentración	UHA	
Resistencia al deslizamiento	Valor medio $R_d$ (Péndulo, deslizador 57)	45	CEN/TS 16165:2011 Anexo C
Reacción al fuego	Euroclase	A1 <sub>FL</sub>	