
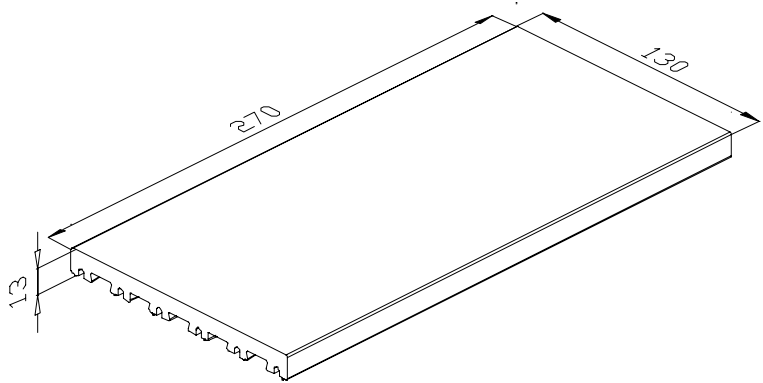


CERÁMICAS CALAF S.A	FICHA TÉCNICA DE PRODUCTO		
FABRICANTE: <b>CERÁMICAS CALAF, S.A.</b>	FTP 08020		
Dirección: Carretera de Folquer a Jorba, Km.38,2 (08280) CALAF (Barcelona)	Fecha 01-07-13		
 <p style="text-align: right;">Cotas en mm</p>			
SERIE	<b>MONTSERRAT BEIGE</b>		
DESIGNACIÓN DEL PRODUCTO	<b>RASILLA FINA 13x27x1.3 M1</b>		
<p style="text-align: center;">Baldosa cerámica extruida de 1ª calidad sin esmaltar (UGL), conforme con la clasificación natural del anexo C, <math>3% &lt; E_b \leq 6%</math> Grupo AII<sub>a-2</sub> de la EN 14411:2012</p>			
Para uso en suelos interiores y/o exteriores			
Características	Valor declarado		Ensayos EN ISO
Dimensiones	Longitud	270 mm	10.545-2
	Anchura	130 mm	
	Espesor	13 mm	
Tolerancias dimensionales longitud y anchura (1)	Valor medio de cada baldosa	± 2% y máx. 4 mm	
	Valor medio de diez baldosas	± 1,5%	
Tolerancias dimensionales espesor (1)	Valor medio de cada baldosa	± 10%	
Rectitud de lados (1)	Desviación máxima	± 1%	
Ortogonalidad (1)	Desviación máxima	± 1%	
Planitud de superficie (1)	Curvatura central con relación a la diagonal	± 1,5%	
	Curvatura lateral	± 1,5%	
	Alabeo con relación a la diagonal	± 1,5%	
Aspecto superficial	Baldosas libres de defectos visibles que pudieran perjudicar el aspecto de una superficie mayor de baldosa	95%	
Absorción de agua	Media	$3% < E_b < 6%$	10.545-3
	Individual máximo	5,7 %	
Fuerza de rotura	Valor mínimo	900 N	
Resistencia a la flexión	Valor mínimo individual	19 N/mm <sup>2</sup>	10.545-4
	Valor mínimo medio	21 N/mm <sup>2</sup>	
Resistencia a la abrasión profunda	Valor máximo	300 mm <sup>3</sup>	10.545-6
Coeficiente de la dilatación térmica lineal	Valor	$< 3 \times 10^{-6} / ^\circ\text{C}$	10.545-8
Resistencia al choque térmico	Sin defectos visibles	Correcto	10.545-9
Resistencia a la helada	Sin defectos visibles	Correcto	10.545-12
Resistencia a productos químicos	Productos domésticos y sales para piscinas	UA	10.545-13
	Ácidos y álcalis de baja concentración	ULA	
	Ácidos y álcalis de alta concentración	UHA	
Resistencia al deslizamiento	Valor medio R <sub>d</sub> (Péndulo, deslizador 57)	46	CEN/TS 16165:2011 Anexo C
Reacción al fuego	Euroclase	A1 <sub>FL</sub>	