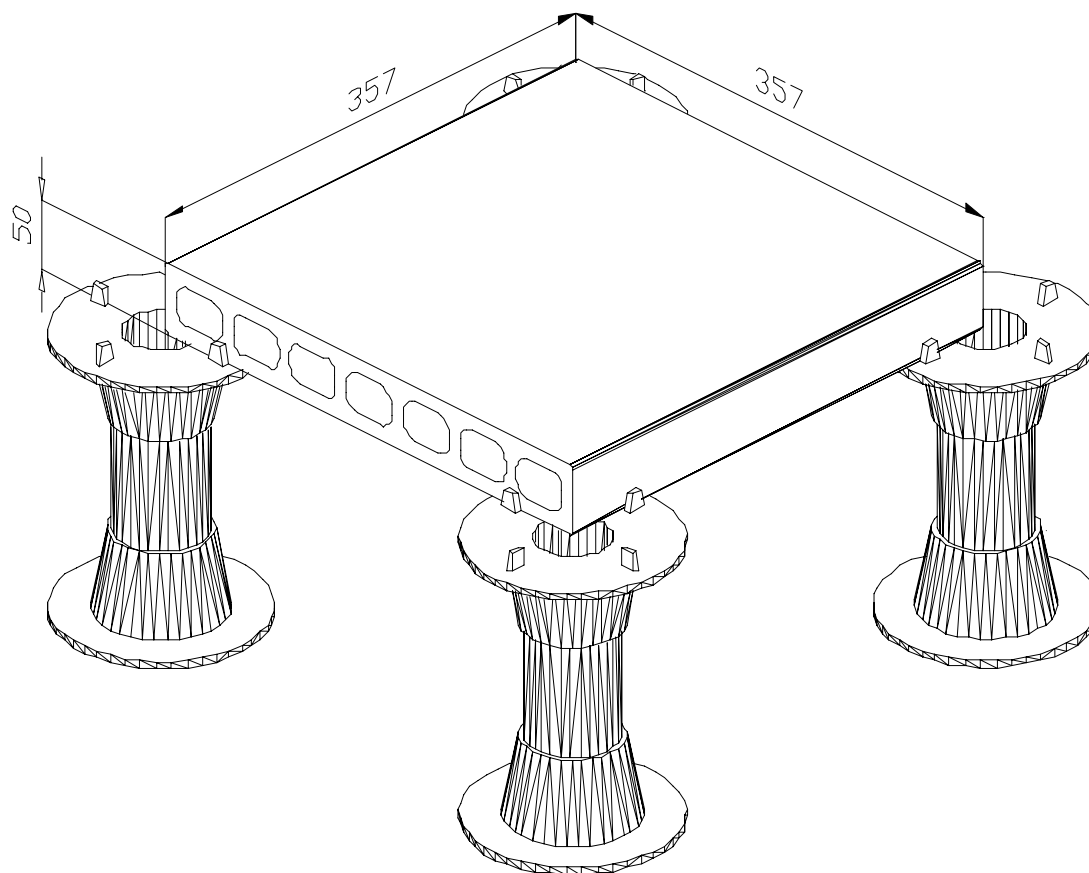


FABRICANTE: **CERÁMICAS CALAF, S.A.**

FTP 11280

Dirección: Carretera de Folquer a Jorba, Km.38,2 (08280) CALAF (Barcelona)

Fecha 01-07-13



Cotas en mm

SERIE

CADÍ NARANJA

DESIGNACIÓN DEL PRODUCTO

TARIMA FLOTANT 35.7x35.7x5 Bis

Pavimento elevado registrable conforme a la UNE-EN 12825:2001

Para uso en suelos interiores y/o exteriores

Características	Valor declarado		Clase
Dimensiones	Longitud	357 mm	Clase 2
	Anchura	357 mm	
	Espesor	50 mm	
Tolerancias dimensionales longitud (*1)	Desviación máxima	± 0.4 mm	
Tolerancias dimensionales espesor (*1)	Desviación máxima	± 0.5 mm	
Rectitud de lados horizontalmente (*1)	Desviación máxima	± 0.5 mm	
Escuadrado (*1)	Desviación máxima	± 0.5 mm	
Alabeo	Desviación máxima	0.7 mm	
Concavidad	Desviación máxima	0.6 mm	
Diferencia de altura entre el canto perimetral y la superficie de la baldosa	Desviación máxima	± 0.4 mm	
Carga estática	Carga límite	6.47 kN	Clase A-2
Resistencia a la carga vertical de los pedestales	Carga máxima (pedestal cerrado)	29.53 kN	
Deformación permanente del elemento	Carga aplicada	3 kN	Clase A-2
	Deformación residual	0.39 mm	