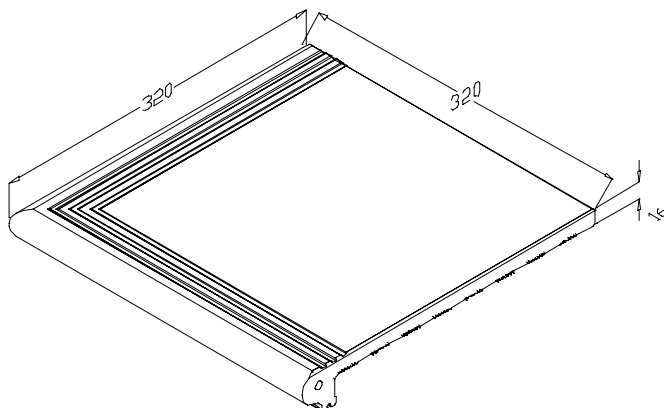


FABRICANTE: **CERÁMICAS CALAF, S.A.**

FTP B08680

Dirección: Carretera de Folquer a Jorba, Km.38,2 (08280) CALAF (Barcelona)

Fecha 01-07-13



Cotas en mm

SERIE **IBIZA BLANC**

DESIGNACIÓN DEL PRODUCTO **PELDAÑO CORNER 32x32x1.6 Bis**

Baldosa cerámica extruida de 1ª calidad sin esmaltar (UGL), conforme con la clasificación natural del anexo E, $6% < E_b \leq 10%$ Grupo AII_{b-2} de la EN 14411:2012

Para uso en suelos interiores y/o exteriores

| Características | Valor declarado | | Ensayos EN ISO |
|--|--|-------------------------------------|---------------------------------|
| Dimensiones | Longitud | 320 mm | 10.545-2 |
| | Anchura | 320 mm | |
| | Espesor | 16 mm | |
| Tolerancias dimensionales longitud y anchura (1) | Valor medio de cada baldosa | $\pm 2%$ y máx. 4 mm | |
| | Valor medio de diez baldosas | $\pm 1,5%$ | |
| Tolerancias dimensionales espesor (1) | Valor medio de cada baldosa | $\pm 10%$ | |
| Rectitud de lados (1) | Desviación máxima | $\pm 1%$ | |
| Ortogonalidad (1) | Desviación máxima | $\pm 1%$ | |
| Planitud de superficie (1) | Curvatura central con relación a la diagonal | $\pm 1,5%$ | |
| | Curvatura lateral | $\pm 1,5%$ | |
| | Alabeo con relación a la diagonal | $\pm 1,5%$ | |
| Aspecto superficial | Baldosas libres de defectos visibles que pudieran perjudicar el aspecto de una superficie mayor de baldosa | 95% | |
| Absorción de agua | Media | $6% < E_b < 10%$ | 10.545-3 |
| | Individual máximo | 11 % | |
| Fuerza de rotura | Valor mínimo | 1300 N | 10.545-4 |
| Resistencia a la flexión | Valor mínimo individual | 11 N/mm ² | |
| | Valor mínimo medio | 12 N/mm ² | |
| Resistencia a la abrasión profunda | Valor máximo | 600 mm ³ | 10.545-6 |
| Coefficiente de la dilatación térmica lineal | Valor | $5 \times 10^{-6} / ^\circ\text{C}$ | 10.545-8 |
| Resistencia al choque térmico | Sin defectos visibles | Correcto | 10.545-9 |
| Resistencia a la helada | Sin defectos visibles | Correcto | 10.545-12 |
| Resistencia a productos químicos | Productos domésticos y sales para piscinas | UA | 10.545-13 |
| | Ácidos y álcalis de baja concentración | ULA | |
| | Ácidos y álcalis de alta concentración | UHA | |
| Resistencia al deslizamiento | Valor medio R _d (Péndulo, deslizador 57) | 48 | CEN/TS 16165:2011 Anexo C |
| Reacción al fuego | Euroclase | A1 _{FL} | |