
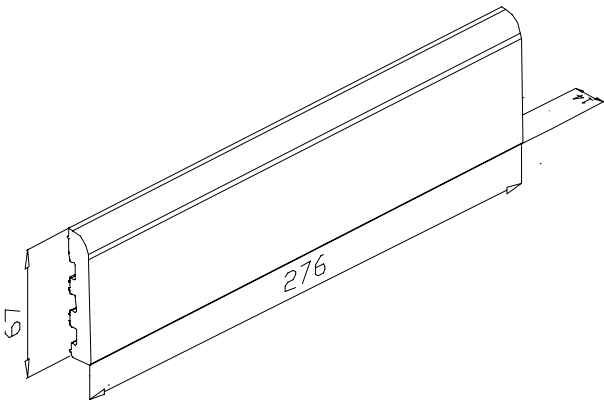


CERÁMICAS CALAF S.A	FICHA TÉCNICA DE PRODUCTO		
FABRICANTE: CERÁMICAS CALAF, S.A.	FTP G08080		
Dirección: Carretera de Folquer a Jorba, Km.38,2 (08280) CALAF (Barcelona)	Fecha 01-07-13		
			Cotas en mm
SERIE	IBIZA GRIS		
DESIGNACIÓN DEL PRODUCTO	ZÓCALO 6.7x27.6x1.4 M1		
Baldosa cerámica extruida de 1ª calidad sin esmaltar (UGL), conforme con la clasificación natural del anexo E, $6% < E_b \leq 10%$ Grupo AII _{b-2} de la EN 14411:2012			
Para uso en suelos interiores y/o exteriores			
Características	Valor declarado		Ensayos EN ISO
Dimensiones	Longitud	276 mm	10.545-2
	Anchura	67 mm	
	Espesor	14 mm	
Tolerancias dimensionales longitud y anchura (1)	Valor medio de cada baldosa	± 2% y máx. 4 mm	
	Valor medio de diez baldosas	± 1,5%	
Tolerancias dimensionales espesor (1)	Valor medio de cada baldosa	± 10%	
Rectitud de lados (1)	Desviación máxima	± 1%	
Ortogonalidad (1)	Desviación máxima	± 1%	
Planitud de superficie (1)	Curvatura central con relación a la diagonal	± 1,5%	
	Curvatura lateral	± 1,5%	
	Alabeo con relación a la diagonal	± 1,5%	
Aspecto superficial	Baldosas libres de defectos visibles que pudieran perjudicar el aspecto de una superficie mayor de baldosa	95%	
Absorción de agua	Media	$6% < E_b < 10%$	10.545-3
	Individual máximo	11 %	
Fuerza de rotura	Valor mínimo	750 N	
Resistencia a la flexión	Valor mínimo individual	16 N/mm ²	10.545-4
	Valor mínimo medio	18 N/mm ²	
Resistencia a la abrasión profunda	Valor máximo	600 mm ³	10.545-6
Coeficiente de la dilatación térmica lineal	Valor	$5 \times 10^{-6} / ^\circ\text{C}$	10.545-8
Resistencia al choque térmico	Sin defectos visibles	Correcto	10.545-9
Resistencia a la helada	Sin defectos visibles	Correcto	10.545-12
Resistencia a productos químicos	Productos domésticos y sales para piscinas	UA	10.545-13
	Ácidos y álcalis de baja concentración	ULA	
	Ácidos y álcalis de alta concentración	UHA	
Resistencia al deslizamiento	Valor medio R _d (Péndulo, deslizador 57)	55	CEN/TS 16165:2011 Anexo C
Reacción al fuego	Euroclase	A1 _{FL}	