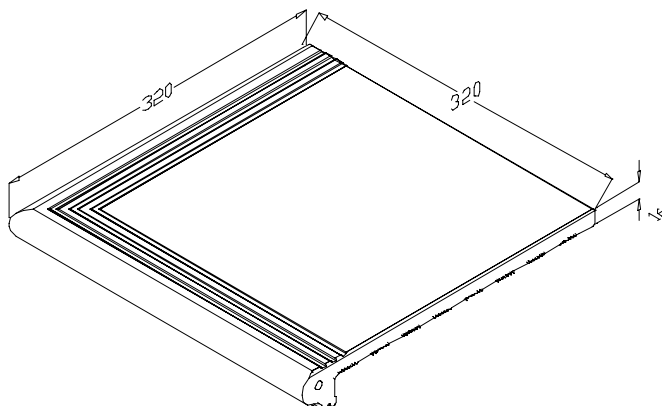


FABRICANTE: **CERÁMICAS CALAF, S.A.**

FTP G08680

Dirección: Carretera de Folquer a Jorba, Km.38,2 (08280) CALAF (Barcelona)

Fecha 01-07-13



Cotas en mm

SERIE

IBIZA GRIS

DESIGNACIÓN DEL PRODUCTO

PELDAÑO CORNER 32x32x1.6 Bis

Baldosa cerámica extruida de 1ª calidad sin esmaltar (UGL), conforme con la clasificación natural del anexo E, $6\% < E_b \leq 10\%$ Grupo AII_{b-2} de la EN 14411:2012

Para uso en suelos interiores y/o exteriores

Características	Valor declarado		Ensayos EN ISO
Dimensiones	Longitud	320 mm	10.545-2
	Anchura	320 mm	
	Espesor	16 mm	
Tolerancias dimensionales longitud y anchura (1)	Valor medio de cada baldosa	$\pm 2\%$ y máx. 4 mm	
	Valor medio de diez baldosas	$\pm 1,5\%$	
Tolerancias dimensionales espesor (1)	Valor medio de cada baldosa	$\pm 10\%$	
Rectitud de lados (1)	Desviación máxima	$\pm 1\%$	
Ortogonalidad (1)	Desviación máxima	$\pm 1\%$	
Planitud de superficie (1)	Curvatura central con relación a la diagonal	$\pm 1,5\%$	
	Curvatura lateral	$\pm 1,5\%$	
	Alabeo con relación a la diagonal	$\pm 1,5\%$	
Aspecto superficial	Baldosas libres de defectos visibles que pudieran perjudicar el aspecto de una superficie mayor de baldosa	95%	
Absorción de agua	Media	$6\% < E_b < 10\%$	10.545-3
	Individual máximo	11 %	
Fuerza de rotura	Valor mínimo	1600 N	10.545-4
Resistencia a la flexión	Valor mínimo individual	10 N/mm ²	
	Valor mínimo medio	13 N/mm ²	
Resistencia a la abrasión profunda	Valor máximo	600 mm ³	10.545-6
Coefficiente de la dilatación térmica lineal	Valor	$5 \times 10^{-6} / ^\circ\text{C}$	10.545-8
Resistencia al choque térmico	Sin defectos visibles	Correcto	10.545-9
Resistencia a la helada	Sin defectos visibles	Correcto	10.545-12
Resistencia a productos químicos	Productos domésticos y sales para piscinas	UA	10.545-13
	Ácidos y álcalis de baja concentración	ULA	
	Ácidos y álcalis de alta concentración	UHA	
Resistencia al deslizamiento	Valor medio R _d (Péndulo, deslizador 57)	55	CEN/TS 16165:2011 Anexo C
Reacción al fuego	Euroclase	A1 _{FL}	