

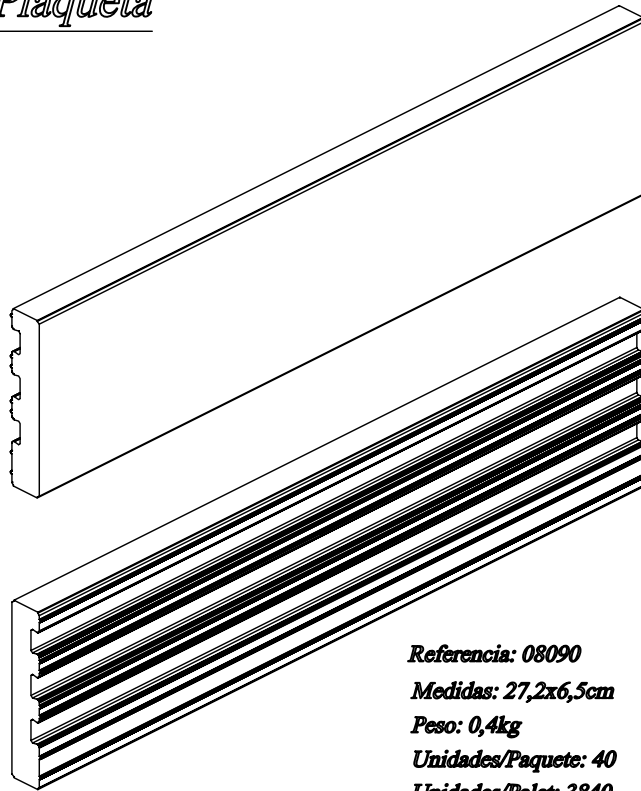
# *PLAQUETAS*

# *PLAQUETTES*

*by CERAMICAS CALAF, S.A.*



## Plaqueta



**Referencia: 08090**

**Medidas: 27,2x6,5cm**

**Peso: 0,4kg**

**Unidades/Paquete: 40**

**Unidades/Palet: 3840**

**Reference: 08090**

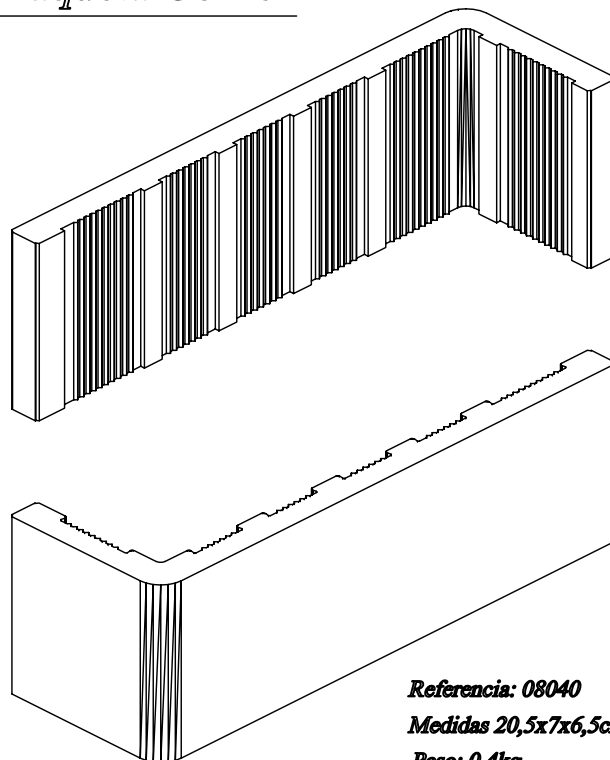
**Sizes: 27,2x6,5cm**

**Weight: 0,4kg**

**Units/Box: 40**

**Units/Pallet: 3840**

## Plaqueta Corner



**Referencia: 08040**

**Medidas 20,5x7x6,5cm**

**Peso: 0,4kg**

**Unidades/Paquete: 44**

**Unidades/Palet: 2508**

**Reference: 08040**

**Sizes: 20,5x7x6,5cm**

**Weight: 0,4kg**

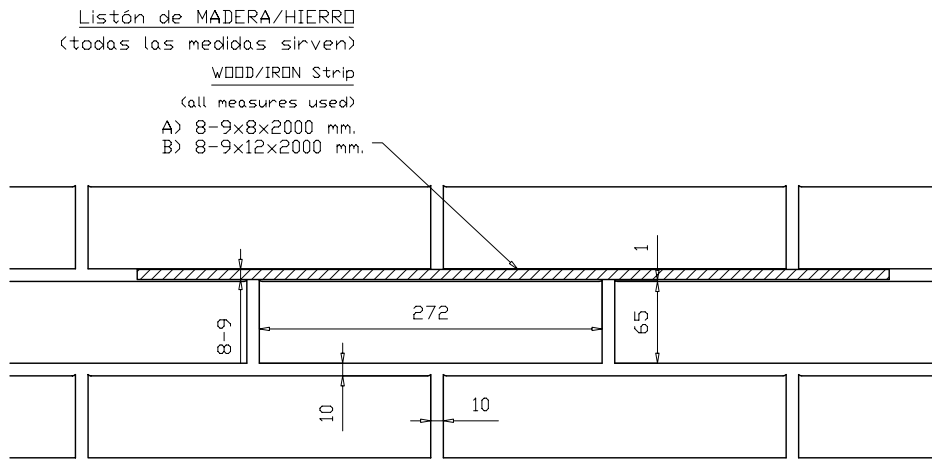
**Units/Box: 44**

**Units/Pallet: 2508**

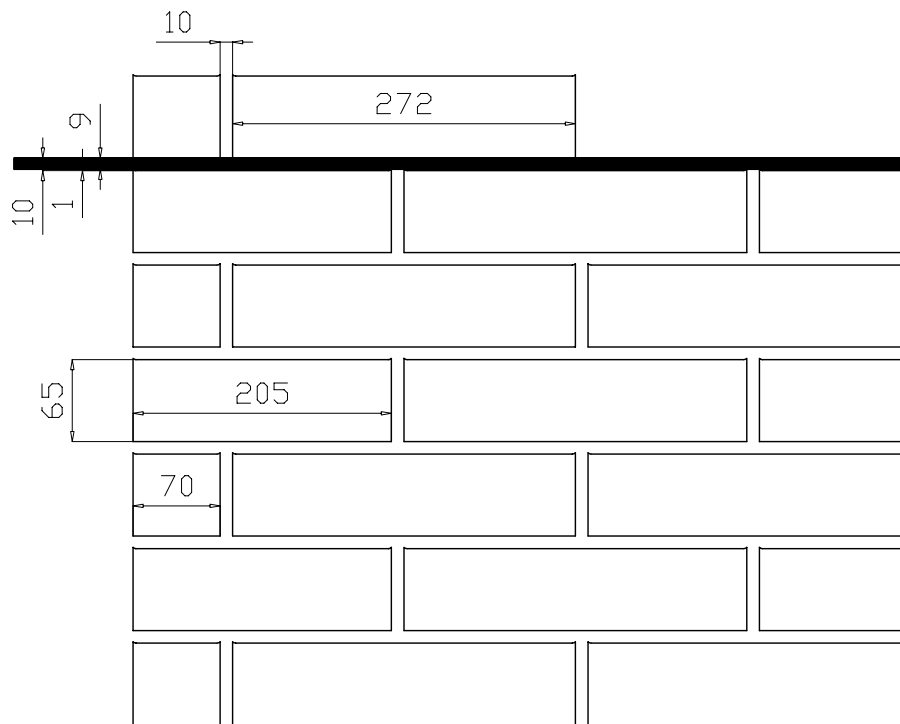
# EJEMPLOS DE COLOCACIÓN

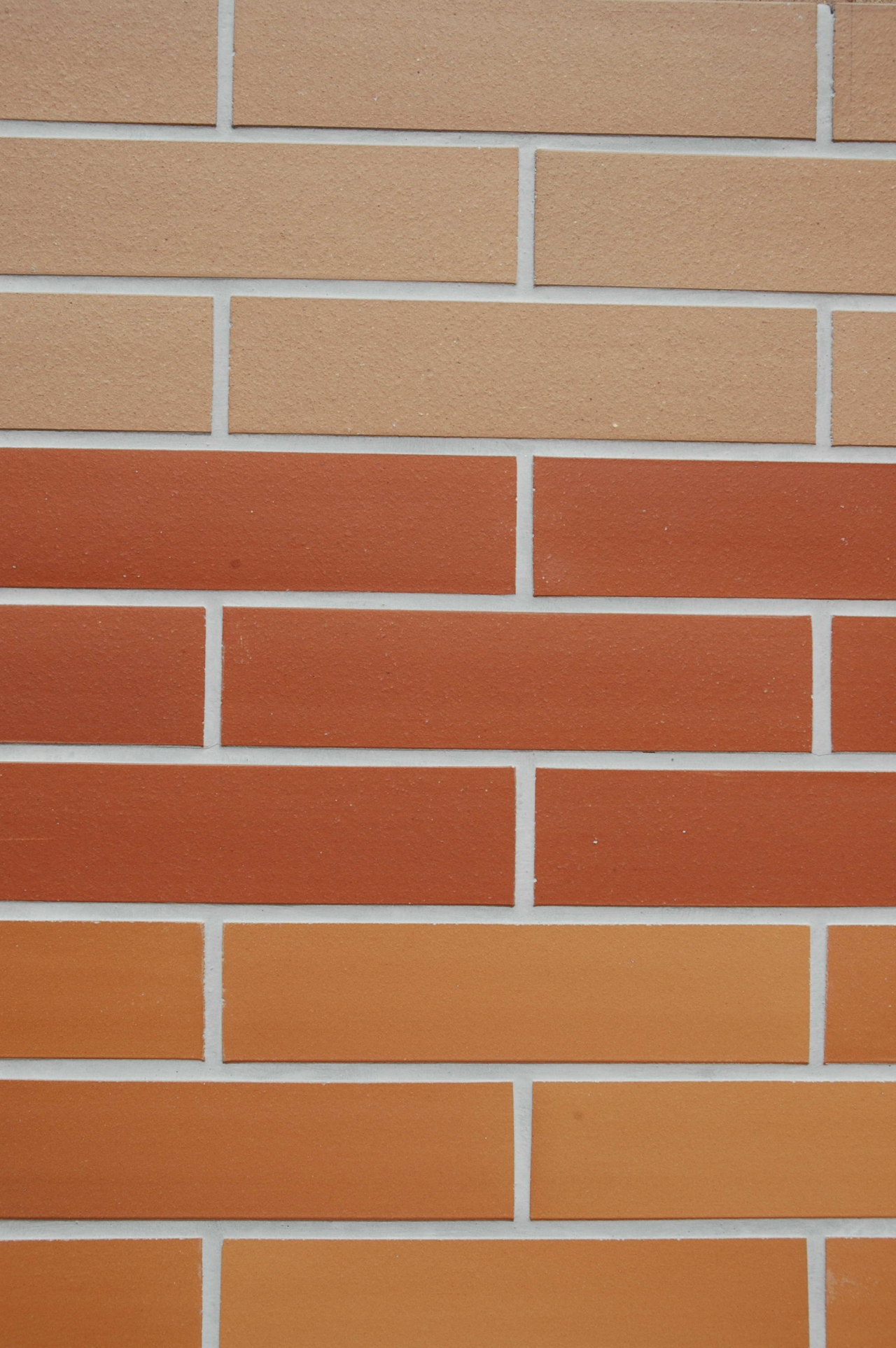
## EXAMPLES OF PLACEMENT

### A) Pared Continua Continuous Wall



### B) Pared con Esquina Corner Wall



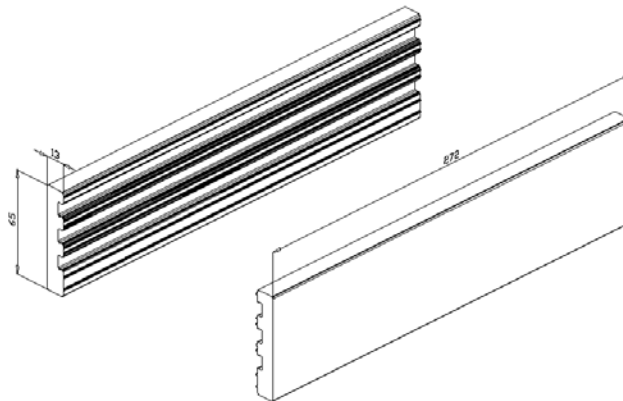


FABRICANTE: **CERÁMICAS CALAF, S.A.**

FTP 08090

Localidad: 08280 CALAF (Barcelona)

Fecha 21-10-10



Cotas en mm.

SERIE

**MONTSERRAT BEIGE**

DESIGNACIÓN DEL PRODUCTO

**PLAQUETA 27.2x6.5x1.3 cm. M1**

Baldosa cerámica extruida natural sin esmaltar, absorción  $3 > E > 6\%$ , conforme a la EN 14411:2003

Para uso en suelos interiores y/o exteriores

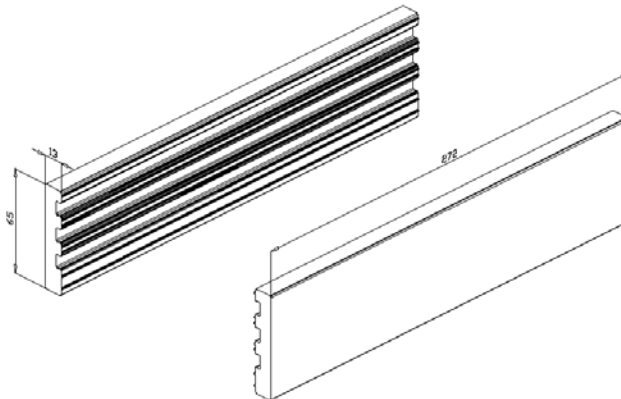
Características	Valor declarado		Ensayos UNE-EN ISO
Dimensiones	Longitud	272 mm	10.545-2
	Anchura	65 mm	
	Espesor	13 mm	
Tolerancias dimensionales longitud y anchura (1)	Valor medio de cada baldosa	$\pm 2\%$ y máx. 4 mm	
	Valor medio de diez baldosas	$\pm 1.5\%$	
Tolerancias dimensionales espesor (1)	Valor medio de cada baldosa	$\pm 10\%$	
Rectitud de lados (1)	Desviación máxima	$\pm 1\%$	
Ortogonalidad (1)	Desviación máxima	$\pm 1\%$	
Planitud de superficie (1)	Curvatura central con relación a la diagonal	$\pm 1.5\%$	
	Curvatura lateral	$\pm 1.5\%$	
	Alabeo con relación a la diagonal	$\pm 1.5\%$	
Aspecto superficial	Baldosas libres de defectos visibles que pudieran perjudicar el aspecto de una superficie mayor de baldosa	95%	
Absorción de agua	Media	$3\% > E > 6\%$	10.545-3
	Individual máximo	5 %	
Fuerza de rotura	Valor mínimo	990 N	10.545-4
Resistencia a la flexión	Valor mínimo individual	12 N/mm <sup>2</sup>	
	Valor mínimo medio	14 N/mm <sup>2</sup>	
Resistencia a la abrasión profunda	Valor máximo	393 mm <sup>3</sup>	10.545-6
Coefficiente de la dilatación térmica lineal	Valor	$< 4 \times 10^{-6} / ^\circ\text{C}$	10.545-8
Resistencia al choque térmico	Sin defectos visibles	Correcto	10.545-9
Resistencia a la helada (Durabilidad)	Sin defectos visibles	Correcto	10.545-12
Resistencia a productos químicos	Productos domésticos de limpieza	UA	10.545-13
	Sales para piscinas	UA	
	Ácidos y bases débiles	ULA	
	Ácidos y bases fuertes	UHA	
Coefficiente de fricción (deslizamiento)	Valor medio CRD	43	NLT 175/98 (UNE-ENV 12633:2003)
Dureza superficial	Escala Mohs	7 (Cuarzo)	UNE 67-101-92
Reacción al fuego	Euroclase	A1	

MANUFACTURER: **CERÁMICAS CALAF, S.A.**

P.S. 08090

Locality: 08280 CALAF (Barcelona)

Date: 21-10-10



Dimensions in mm.

SERIES

**MONTSERRAT BEIGE**

PRODUCT DESIGNATION

**PLAQUETA 27x6.5 cm. M1**

Natural extruded ceramic tile (not glazed), under Annex C Part 2,  
3% <math>E < 6\%</math>, Group AII<sub>a-2</sub> of the Standard EN-14411:2003

For internal and/or external walls

Characteristics	Declared value		Tests UNE-EN ISO
Dimensions	Length	272 mm	10.545-2
	Width	65 mm	
	Thickness	13 mm	
Dimensional tolerances Length and width (1)	Average of each tile	$\pm 2\%$ and max. 4 mm	
	Average of ten tiles	$\pm 1.5\%$	
Dimensional tolerances - Thickness (1)	Average of each tile	$\pm 10\%$	
Straightness of sides (1)	Maximum deviation	$\pm 1\%$	
Orthogonality (1)	Maximum deviation	$\pm 1\%$	
Surface flatness (1)	Central curvature with respect to the diagonal	$\pm 1.5\%$	
	Lateral curvature	$\pm 1.5\%$	
	Warping with respect to the diagonal	$\pm 1.5\%$	
Surface appearance	Tiles free of visible defects that could damage the appearance of a larger area of tile	95%	
Water absorption	Average	3% <math>E < 6\%</math>	10.545-3
	Individual maximum value	5.0%	
Breaking strength	Minimum value	990 N	10.545-4
Flexion resistance	Individual minimum value	12 N/mm <sup>2</sup>	
	Average minimum value	14 N/mm <sup>2</sup>	
Abrasion resistance	Maximum value	393 mm <sup>3</sup>	10.545-6
Linear thermal expansion	Value	$< 4 \times 10^{-6} / ^\circ\text{C}$	10.545-8
Thermal shock resistance	Without visible defects	Correct	10.545-9
Frost resistance	Without visible defects	Correct	10.545-12
Chemical resistance	Cleaning products	UA (no visible change)	10.545-13
	Salts of swimming pools	UA (no visible change)	
	Acids and bases with weak concentration	ULA (no visible change)	
	Acids and bases with strong concentration	UHA (no visible change)	
Slipperiness	Average - CRD	43	NLT 175/98 (UNE-ENV 12633:2003)
Surface hardness	Mohs scale	7 (Quartz)	UNE 67-101-92
Reaction to fire	Euroclass	A1	



Carretera de Folquer a Jorba, km.38,2

P.O.Box 18, 08280 – CALAF (Barcelona) Spain

Tel.+34.93.869.82.50 / Fax.+34.93.869.92.69

[info@ceramicascalaf.com](mailto:info@ceramicascalaf.com) / [www.ceramicascalaf.com](http://www.ceramicascalaf.com)